

Smart Energy Center



reddot award 2016
winner

Performances supérieures

- Topologie d'onduleur à haut rendement, rendement maximum 98.6%, rendement énergétique européen 98.0%

Simple et Facile

- Poids de 10.6 kg qui permet une installation simple par une seule personne
- Connecteur CA optimisé pour un câblage rapide
- Prise en charge du convertisseur en un clic

Batterie prête

- Interface de stockage d'énergie intégrée

Sécurité et fiabilité

- IP65, refroidissement naturel
- Dispositif parafoudre intégré pour les circuits CC et CA
- Fonction d'exportation zéro avec compteur intelligent

SUN2000L-2/3/3.68/4/4.6/5KTL



Spécifications techniques	SUN2000L-2KTL	SUN2000L-3KTL	SUN2000L-3.68KTL	SUN2000L-4KTL	SUN2000L-4.6KTL	SUN2000L-5KTL
Rendement						
Rendement max.	98.4%	98.5 %	98.5 %	98.6 %	98.6 %	98.6 %
Rendement énergétique européen pondéré	97.0 %	97.6 %	97.8%	97.9 %	98 %	98 %
Entrée						
Puissance PV max. recommandée	3,000 Wp	4,500 Wp	5,520 Wp	6,000 Wp	6,900 Wp	7,500 Wp
Tension d'entrée max.	600 V / 495 V ¹					
Plage de tension de fonctionnement ¹	90 V ~ 600 V / 90 V~ 495 V ¹					
Tension de démarrage	120 V					
Plage de tension MPPT à pleine puissance	120 V ~ 480 V	160 V ~ 480 V	190 V ~ 480 V	210 V ~ 480 V	260 V ~ 480 V	260 V ~ 480 V
Tension nominale d'entrée	380 V					
Courant d'entrée max. par MPPT	11 A					
Courant de court-circuit max.	15 A					
Nombre de trackers MPP	2					
Nombre max. d'entrées par MPPT	1					
Sortie						
Connexion au réseau	Monophasé					
Tension nominale de sortie	2,000 W	3,000 W	3,680 W	4,000 W	4,600 W	5,000 W ²
Puissance apparente maximale	2,200 VA	3,300 VA	3,680 VA	4,400 VA	5,000 VA ³	5,500 VA ⁴
Tension de sortie nominale	220 V / 230 V / 240 V					
Fréquence nominale de la grille CA	50 Hz / 60 Hz					
Courant de sortie maximal	10 A	15 A	16 A	20 A	23 A ⁵	25 A ⁵
Facteur de puissance ajustable	0.8 captatif ... 0.8 inductif					
Distorsion totale d'harmonique max.	≤ 3 %					
Protection						
Protection anti-îlotage	Oui					
Protection contre l'inversion de polarité CC	Oui					
Contrôle d'isolement	Oui					
Dispositif parafoudre CC	Oui					
Dispositif parafoudre CA	Oui					
Surveillance du courant résiduel	Oui					
Protection contre la surintensité CA	Oui					
Protection contre les courts-circuits CA	Oui					
Protection contre la surtension CA	Oui					
Protection contre la surchauffe	Oui					
Informations générales						
Plage de température de fonctionnement	-30 °C ~ +60 °C (Déclassement au-dessus de 45°C à la puissance de sortie nominale)					
Humidité relative de fonctionnement	0 %RH ~ 100 %RH					
Altitude de fonctionnement	0-4,000 m (déclassement au-dessus de 2,000 m)					
Refroidissement	Convection naturelle					
Écran	Voyants LED					
Communication	RS485, WLAN					
Poids (support de montage compris)	10.6 kg					
Dimension (support de montage compris)	375 x 375 x 161.5 mm					
Degré de protection	IP65					
Compatibilité de la batterie						
Batterie	LG Chem RESU 7H_R / 10H_R					
Plage de tension	350 ~ 450 Vdc					
Courant max.	10 A					
Communication	RS485					
Conformité aux normes						
Sécurité	EN/IEC 62109-1, EN/IEC 62109-2					
Normes de connexion au réseau	G83/2, G59/3, EN 50438, CEI 0-21, VDE-AR-N-4105, UTE C 15-712-1, AS 4777, C10/11, ABNT, UTE C15-712, RD 1699, NRS 097-2-1, DEWA 2016					

Le texte et les figures relient l'état technique en cours au moment de l'impression. Sous réserve de modifications techniques. Sauf erreur ou omission. Huawei n'assume aucune responsabilité pour les fautes ou les erreurs d'impression. Pour plus d'informations, visitez le site solar.huawei.com. Version n - 01 (20181001)

Courbe de rendement

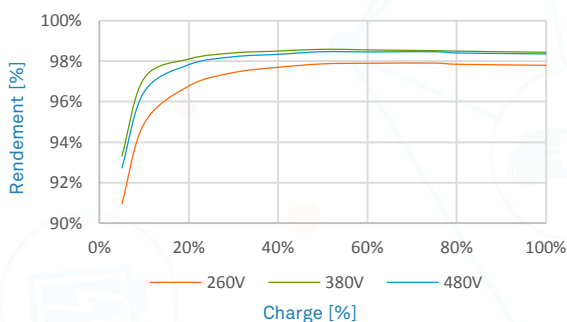
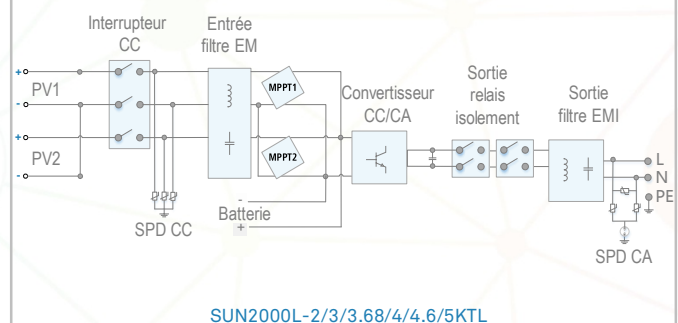


Schéma de circuit



*1. Concerne uniquement la chaîne PV. La tension d'entrée maximale et la limite supérieure de la tension de fonctionnement sont réduites à 495 V lorsque l'onduleur se connecte et fonctionne avec la LG batterie.
 *2. AS4777-4990W. *3. VDE-AR-N 4105:4600VA / AS4777-4990VA. *4. AS4777-4990VA. *5. AS4777-21.7A.