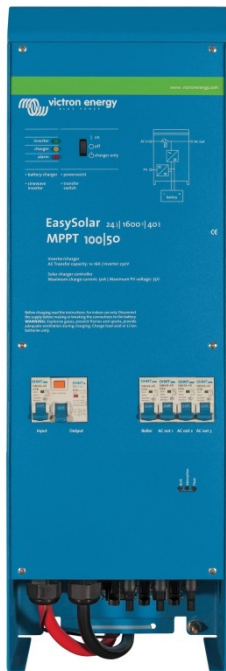


EasySolar 12 V et 24 V, 1600 VA

La solution d'énergie solaire tout-en-un :

www.victronenergy.com



Une solution d'énergie solaire tout-en-un :

L'EasySolar associe un contrôleur de charge solaire MPPT, un chargeur/convertisseur et une distribution CA dans un seul boîtier.

Ce produit est facile à installer, avec un minimum de câblage.

Le contrôleur de charge solaire : Blue Solar MPPT 100/50

Jusqu'à trois chaînes de panneaux PV peuvent être connectées à trois ensembles de connecteurs PV MC4 (PV-ST01).

Le convertisseur/chargeur : MultiPlus Compact 12/1600/70 ou 24/1600/40

Le contrôleur de charge MPPT et le convertisseur/chargeur MultiPlus Compact partagent les câbles de batterie CC (inclus). Les batteries peuvent être chargées par de l'énergie solaire (BlueSolar MPPT) et/ou par une alimentation CA (convertisseur/chargeur) depuis le réseau public ou depuis un générateur.

Distribution CA

La distribution CA est composée d'un RCD (30 mA/16 A) et de quatre sorties CA protégées par deux disjoncteurs de 10 A et deux de 16 A.

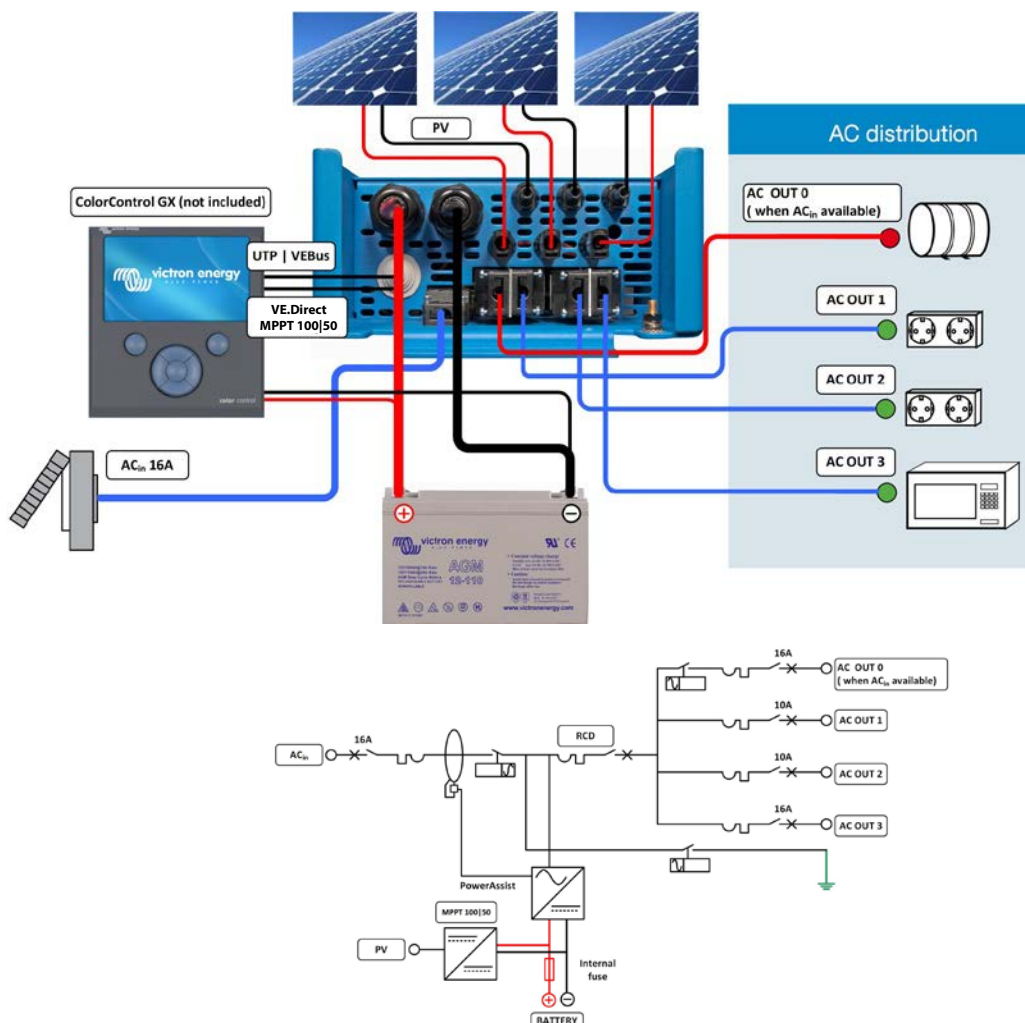
Une sortie de 16 A est contrôlée par l'entrée CA : elle ne sera allumée que si une source CA est disponible.

PowerAssist

La technologie unique PowerAssist protège l'alimentation du réseau ou du générateur contre un risque de surcharge en ajoutant une puissance de convertisseur supplémentaire si cela est nécessaire.

Un logiciel d'application solaire unique

Plusieurs logiciels (Assistants) sont disponibles afin de configurer le système pour plusieurs applications autonomes ou interagissant avec le réseau. Veuillez consulter <http://www.victronenergy.nl/support-and-downloads/software/>



EasySolar	EasySolar 12/1600/70	EasySolar 24/1600/40
Convertisseur/chargeur		
Commutateur de transfert	16 A	
CONVERTISSEUR		
Plage de tension d'alimentation	9,5 – 17 V	19 – 33 V
Sortie CA "renforcée" 0	16 A	
Sortie AC-1, 2, 3	Tension de sortie : 230 V CA ± 2 % Fréquence : 50 Hz ± 0,1 % (1)	
Puissance de sortie continue à 25 °C (3)	1600 VA / 1300 W	
Puissance de sortie continue à 40 °C	1200 W	
Puissance de crête	3000 W	
Efficacité maximale	92%	94%
Consommation à vide	8 W	10 W
Consommation à vide en mode Recherche	2 W	3 W
CHARGEUR		
Entrée CA	Plage de tension d'alimentation : 187-265 V CA Fréquence d'entrée : 45 – 65 Hz Facteur de puissance : 1	
Tension de charge « d'absorption »	14,4 V	28,8 V
Tension de charge « float »	13,8 V	27,6 V
Mode veille	13,2 V	26,4 V
Courant de charge de batterie de service (4)	70 A	40 A
Courant de charge de batterie de démarrage (A)	4	
Sonde de température de batterie	oui	
Relais programmable (5)	oui	
Protection (2)	a - g	
Contrôleur de charge solaire		
Modèle	MPPT 100/50	
Courant de sortie maximale	50 A	
Puissance PV maximale, 6a, b)	700 W	1400 W
Tension PV maximale de circuit ouvert	100 V	100 V
Efficacité maximale	98 %	
Autoconsommation	10 mA	
Tension de charge « absorption », configuration	14,4 V	28,8 V
Tension de charge « float », configuration par	13,8 V	27,6 V
Algorithme de charge	adaptative à étapes multiples	
Compensation de température	-16 mV/°C	-32 mV/°C
Protection	a - g	
CARACTÉRISTIQUES COMMUNES		
Plage de température d'exploitation	-20 à +50 °C (refroidissement par ventilateur)	
Humidité (sans condensation)	maxi 95%	
BOÎTIER		
Matériau et couleur	aluminium (bleu RAL 5012)	
Degré de protection	IP 21	
Raccordement batterie	Câbles de batterie de 1,5 mètres	
Connexion PV	Trois ensembles de connecteurs PV MC4 (PV-ST01).	
Connexion 230 VCA	Fiche G-ST18i	
Poids	15 kg	
Dimensions (H x L x P)	745 x 214 x 110 mm	
NORMES		
Sécurité	EN 60335-1, EN 60335-2-29, EN 62109	
Émission/Immunité	EN55014-1, EN 55014-2, EN 61000-3-3	
Directive sur l'automobile	2004/104/CE	
1) Peut être réglé sur 60 Hz et 240 V de sortie Protection acicoutrt	3) Charge non linéaire, facteur de crête 3:1 4) À une température ambiante de 25 °C 5) Relais programmable qui peut être configuré en alarme générale, de sous-tension CC, ou en signal de démarrage du générateur 6a) Si une puissance PV supérieure est connectée, le contrôleur limitera la puissance d'entrée à 700 W et 1400 W respectivement. 6b) La tension PV doit dépasser Vbat + 5 V pour que le contrôleur se mette en marche. Ensuite, la tension PV minimale est Vbat + 1 V	
b. Surcharge c. Tension de batterie trop élevée c. Tension de batterie trop faible e. Température trop élevée f. 230 V CA sur la sortie du convertisseur g. Ondulation de la tension d'entrée trop élevée		